

e-tron



Audi e-tron



Electric

ghans

Audi.



Die Werte für Stromverbrauch, CO₂-Emissionen sowie die Effizienzklasse finden Sie auf Seite 46. Bei den gezeigten bzw. beschriebenen Ausstattungen handelt es sich teilweise um Sonderausstattungen gegen Mehrpreis. Detaillierte Angaben zu Serien- und Sonderausstattungen erhalten Sie unter www.audi.de oder bei Ihrem Audi Partner. Rechtliche Informationen und Nutzungshinweise finden Sie ab Seite 48.



S. 6 | Elektrisch fahren
Leistung ist jetzt leise.

S. 12 | Laden
Laden ist das neue Tanken.

S. 18 | Digitale Services
Flexibilität ist ab sofort
eine Konstante.

S. 24 | Exterieur
Eine neue Designsprache.

S. 34 | Interieur
Bereit für die digitale Zukunft.

S. 40 | Audi Original Zubehör
Individualität lässt sich erweitern.

Wir haben das Elektroauto nicht erfunden. Nein, wir haben etwas radikal anderes gemacht. Alles in Frage gestellt, unaufhörlich getestet und die Erfahrung aus 110 Jahren Automobilbau vorausschauend in eine neue Technologie einfließen lassen. Bis es geschafft war: das Elektroauto mit Audi DNA.

Der Audi e-tron – das erste vollkommen elektrisch fahrende Fahrzeug, das unserem höchsten Anspruch genügt: Vorsprung durch Technik. Willkommen in einer neuen Ära der Mobilität. In der elektrisches Fahren mit echtem quattro Antrieb möglich ist. Das Fahrzeug rundherum connected ist. Und auf der ganzen Welt zu Recht die vier Ringe tragen darf.

e-tron



» Spontane Ausflüge
gehören für mich
zum Leben dazu.«

08 09



In Ruhe die Natur genießen, wohin immer es einen zieht. Und auch entspannt wieder zurück. Mit dem Audi e-tron gar kein Problem. Der erste vollelektrische Audi kombiniert die für quattro typische Traktion und Fahrdynamik mit dem nahezu lautlosen und lokal emissionsfreien Gleiten eines Elektrofahrzeugs. Dank einer Reichweite von bis zu 417 km (WLTP) wird so jedes Ziel zu einer Inspiration, der man auch spontan gelassen folgen kann.

Die Werte für Stromverbrauch, CO₂-Emissionen sowie die Effizienzklasse finden Sie auf Seite 46. Bei den gezeigten bzw. beschriebenen Ausstattungen handelt es sich teilweise um Sonderausstattungen gegen Mehrpreis. Detaillierte Angaben zu Serien- und Sonderausstattungen erhalten Sie unter www.audi.de oder bei Ihrem Audi Partner. Rechtliche Informationen und Nutzungshinweise finden Sie ab Seite 48.

Elektrisch fahren



[Zu Hause ist, wo die Familie sich am wohlsten fühlt. Ein Rückzugsort zum Auftanken der Seele. Und zum Aufladen des Audi e-tron. Mit einem ganzheitlichen Ladekonzept, das das Fahrzeug mit dem eigenen Heim verbindet. Und wenn ganz entspannt Kraft gesammelt wurde, dann versprechen das außergewöhnliche Raumangebot und der Komfort des Fahrzeugs Ihnen, dass Sie sich auch unterwegs so gut aufgehoben fühlen wie in den eigenen vier Wänden.]

[10 11]

Die Werte für Stromverbrauch, CO₂-Emissionen sowie die Effizienzklasse finden Sie auf Seite 46. Bei den gezeigten bzw. beschriebenen Ausstattungen handelt es sich teilweise um Sonderausstattungen gegen Mehrpreis. Detaillierte Angaben zu Serien- und Sonderausstattungen erhalten Sie unter www.audi.de oder bei Ihrem Audi Partner. Rechtliche Informationen und Nutzungshinweise finden Sie ab Seite 48.



[Elektrisch fahren]

» Abschalten und Kraft tanken geht zu Hause am besten. «

» Nicht jeder Termin
ist vielversprechend.
Aber jeder Weg dorthin.«

[Dynamisch starten, entspannt ankommen. Schon beim Losfahren mit dem Audi e-tron fühlt man die direkte Leistungsübertragung der E-Maschinen. Zwei davon – eine an jeder Achse – bewirken einen hohen Drehmomentverlauf und damit eine beeindruckende Beschleunigung. Unterwegs versprechen unter anderem die neue Generation von MMI touch response, Audi connect inklusive e-tron Routenplaner und e-tron spezifische Dienste digitalen Komfort auf neuem Niveau. Ziele erreichen wird einfacher, wenn schon der Weg dorthin inspirierend ist.]



Die Werte für Stromverbrauch, CO₂-Emissionen sowie die Effizienzklasse finden Sie auf Seite 46. Bei den gezeigten bzw. beschriebenen Ausstattungen handelt es sich teilweise um Sonderausstattungen gegen Mehrpreis. Detaillierte Angaben zu Serien- und Sonderausstattungen erhalten Sie unter www.audi.de oder bei Ihrem Audi Partner. Rechtliche Informationen und Nutzungshinweise finden Sie ab Seite 48.

» Auch ein Erfolgsrezept:
Dinge sinnvoll kombinieren.«

[14 15]



Die Werte für Stromverbrauch, CO₂-Emissionen sowie die Effizienzklasse finden Sie auf Seite 46. Bei den gezeigten bzw. beschriebenen Ausstattungen handelt es sich teilweise um Sonderausstattungen gegen Mehrpreis. Detaillierte Angaben zu Serien- und Sonderausstattungen erhalten Sie unter www.audi.de oder bei Ihrem Audi Partner. Rechtliche Informationen und Nutzungshinweise finden Sie ab Seite 48.



Neben der Umwelt schont der Audi e-tron noch eine andere wertvolle Ressource: Ihre Zeit. Indem Sie ihn laden, während Sie zum Beispiel einkaufen, einen Business-Termin wahrnehmen oder Mittagspause machen. Ganz einfach an einer der vielen öffentlichen Ladesäulen, entweder mit dem Ladesäulenkabel oder Ihrem Mode-3-Ladekabel. Dank einer Ladeleistung von bis zu 11 kW (AC) können Sie nach Ihren alltäglichen Vorhaben wieder mit Ihrem Audi e-tron durchstarten.

[Laden]

» Eine Sache weniger,
um die ich mir Gedanken
machen muss.«

Wie unabhängig elektrische Mobilität macht, merkt man schon zu Hause. Dafür sorgt die eigene Tankstelle, die nichts anderes ist als eine ganz normale Steckdose. Über das mobile e-tron Ladesystem kompakt können Sie so Ihren Audi e-tron ganz einfach aufladen. Daheim genauso wie unterwegs. Noch schneller – zum Beispiel über Nacht – geht es über eine Industriesteckdose, zu der ebenfalls ein passender Stecker im Ladesystem enthalten ist. Mit der Wandhalterung Clip lässt sich das Ladesystem kompakt und der Stecker des Fahrzeugladekabels praktisch und platzsparend an der Wand befestigen.

Die Werte für Stromverbrauch, CO₂-Emissionen sowie die Effizienzklasse finden Sie auf Seite 46. Bei den gezeigten bzw. beschriebenen Ausstattungen handelt es sich teilweise um Sonderausstattungen gegen Mehrpreis. Detaillierte Angaben zu Serien- und Sonderausstattungen erhalten Sie unter www.audi.de oder bei Ihrem Audi Partner. Rechtliche Informationen und Nutzungshinweise finden Sie ab Seite 48.

» Meine Grenzen setze ich selbst.«

▮ Mit einer Reichweite von bis zu 417 km (WLTP) und einer Vielzahl von öffentlichen Ladepunkten europaweit ist Ihr Fahrspaß mit dem Audi e-tron nahezu grenzenlos. Mit dem e-tron Charging Service ist dabei der Zugang zu europaweit über 70.000 verschiedenen Ladestationen ein Kinderspiel. ▮

Die Werte für Stromverbrauch, CO₂-Emissionen sowie die Effizienzklasse finden Sie auf Seite 46. Bei den gezeigten bzw. beschriebenen Ausstattungen handelt es sich teilweise um Sonderausstattungen gegen Mehrpreis. Detaillierte Angaben zu Serien- und Sonderausstattungen erhalten Sie unter www.audi.de oder bei Ihrem Audi Partner. Rechtliche Informationen und Nutzungshinweise finden Sie ab Seite 48.

Audi Ladesysteme



Das Laden des Audi e-tron folgt einem einfachen Prinzip: Stecker rein und aufladen. Mit den Audi Ladesystemen gelingt die Verbindung von Fahrzeug und Stromnetz sowohl unterwegs wie zu Hause im Handumdrehen.



e-tron Charging Service

Unterwegs ganz einfach laden.

Mit dem Audi e-tron Charging Service

- ▶ Einfacher Zugang mit Ladekarte oder myAudi App
- ▶ Mehr als 70.000 Ladepunkte europaweit über einen einzigen Vertrag
- ▶ Mehr als 2.000 „High Power Charging“ Ladepunkte europaweit bis 2020, u. a. beim Schnellladenetz IONITY
- ▶ Bis 2020 europaweit alle 120 km eine IONITY-Schnell-ladesäule
- ▶ Transparente und einheitliche Ladestrompreise (länderspezifisch)
- ▶ Monatliche Abrechnung, bargeldlos im e-tron Charging Service Portal

Unterwegs

Mode-3-Ladekabel

Für die Aufladung des Fahrzeugs an allen öffentlichen Ladestationen, an denen kein Kabel fest montiert ist.



Ladesystemelemente	Ladekabel mit Typ-2-Ladesäulenstecker und Fahrzeugstecker
Ladeleistung	an öffentlichen Ladesäulen bis zu 11 kW (AC)
Ladedauer	abhängig von der Ladeleistung der Ladesäule
Wandhalterung	-
Displayanzeige	-
Home Check und Installations-service	-

Zu Hause

e-tron Ladesystem kompakt

Mobiles, steckbares Ladesystem für einfaches und komfortables Laden des Fahrzeugs. Verwendbar überall, wo Sie eine Steckdose vorfinden. Zur schnellen Aufladung der Batterie empfehlen wir die Nutzung einer Industriesteckdose.



Bedieneinheit inkl. Fahrzeuganschlusskabel und landesspezifischer Netzanschlusskabel	bis zu 11 kW (AC)
vollladen in ca. 8 Stunden 50 Minuten (0-100%)	kompatibel mit der abschließbaren und platzsparenden Wandhalterung Clip
LEDs zeigen den Status des Ladesystems an	<ul style="list-style-type: none"> ▶ Vermittlung fachgerechter Prüfung Ihrer Hauselektrik ▶ Aufklärung über den Einfluss der Hauselektrik auf die Ladedauer ▶ Bei Bedarf individuelles Angebot zur Optimierung der Hauselektrik durch Elektroinstallationspartner



Die Werte für Stromverbrauch, CO₂-Emissionen sowie die Effizienzklasse finden Sie auf Seite 46. Bei den gezeigten bzw. beschriebenen Ausstattungen handelt es sich teilweise um Sonderausstattungen gegen Mehrpreis. Detaillierte Angaben zu Serien- und Sonderausstattungen erhalten Sie unter www.audi.de oder bei Ihrem Audi Partner. Rechtliche Informationen und Nutzungshinweise finden Sie ab Seite 48.

» Meine Ausrüstung
wechselt mit
den Anforderungen.«

[18 19]

Dynamisches
Kurvenlicht

[Digitale Services]



[Alles zu seiner Zeit, modern interpretiert. Dank der neuen functions on demand¹ ist Ihr Audi e-tron mit zubuchbaren Sonderausstattungen gerüstet für besondere Herausforderungen. Einfach über myAudi oder den Shop im Fahrzeug Ausstattungen buchen und direkt im Anschluss nutzen. Ganz wie Sie wünschen für einen Monat, ein Jahr oder dauerhaft. Zum Beispiel das Matrix LED-Paket, dynamisches Kurvenlicht inklusive, bei anstehenden Nachtfahrten. In sieben Segmente aufgeteiltes LED-Fernlicht – je nach Situation separat zugeschaltet bzw. gedimmt – sorgt dann für spürbar mehr Sicherheit in der Dunkelheit und bei schlechter Witterung.]

Die Werte für Stromverbrauch, CO₂-Emissionen sowie die Effizienzklasse finden Sie auf Seite 46. Bei den gezeigten bzw. beschriebenen Ausstattungen handelt es sich teilweise um Sonderausstattungen gegen Mehrpreis. Detaillierte Angaben zu Serien- und Sonderausstattungen erhalten Sie unter www.audi.de oder bei Ihrem Audi Partner. Rechtliche Informationen und Nutzungshinweise finden Sie ab Seite 48. ¹functions on demand voraussichtlich verfügbar ab dem 3. Quartal 2019. Nähere Informationen zur Verfügbarkeit erhalten Sie unter www.audi.de oder bei Ihrem Audi Partner.

[Digitale Services]

»Ich brauche
nicht immer
Unterstützung.
Aber manchmal
ganz schnell.«



[Erfolg ist eine Frage der Flexibilität. Dazu gehört, für spezielle Herausforderungen schnell die richtigen Lösungen parat zu haben. So wie im Audi e-tron. Im Handumdrehen können Sie ihn über Ihr Smartphone mit Fähigkeiten ausstatten, die Sie in vielen Situationen weiterbringen. Dafür stehen Ihnen unter anderem das Matrix LED-Paket, das Licht-Funktionspaket, der Parkassistent, das Audi smartphone interface und der digitale Radioempfang DAB zur Verfügung.]



Die Werte für Stromverbrauch, CO₂-Emissionen sowie die Effizienzklasse finden Sie auf Seite 46. Bei den gezeigten bzw. beschriebenen Ausstattungen handelt es sich teilweise um Sonderausstattungen gegen Mehrpreis. Detaillierte Angaben zu Serien- und Sonderausstattungen erhalten Sie unter www.audi.de oder bei Ihrem Audi Partner. Rechtliche Informationen und Nutzungshinweise finden Sie ab Seite 48. functions on demand voraussichtlich verfügbar ab dem 3. Quartal 2019. Nähere Informationen zur Verfügbarkeit erhalten Sie unter www.audi.de oder bei Ihrem Audi Partner.

»Manches läuft entspannter, wenn man es delegieren kann.«

[22 24]

Termine in der Stadt fordern volle Konzentration. Stress bei der Parkplatzsuche und dem Einparken in kleine Parklücken ist da kontraproduktiv. Dabei ist das so leicht zu vermeiden: Mit Audi connect finden Sie dank Parkplatzinformationen freie Parkplätze in Ihrer Umgebung oder am Zielort. Noch komfortabler: Buchen Sie einfach über myAudi den hilfreichen Parkassistenten. Der sucht nicht nur bei langsamer Fahrt nach geeigneten Quer- und Längsparklücken – je nach Parklücke berechnet er auch den idealen Ein- und Ausparkweg und übernimmt den Lenkvorgang. Sicher und präzise selbst bei engen Parklücken. Damit Sie Ihren Termin so entspannt wahrnehmen können, wie man es sich wünscht.]

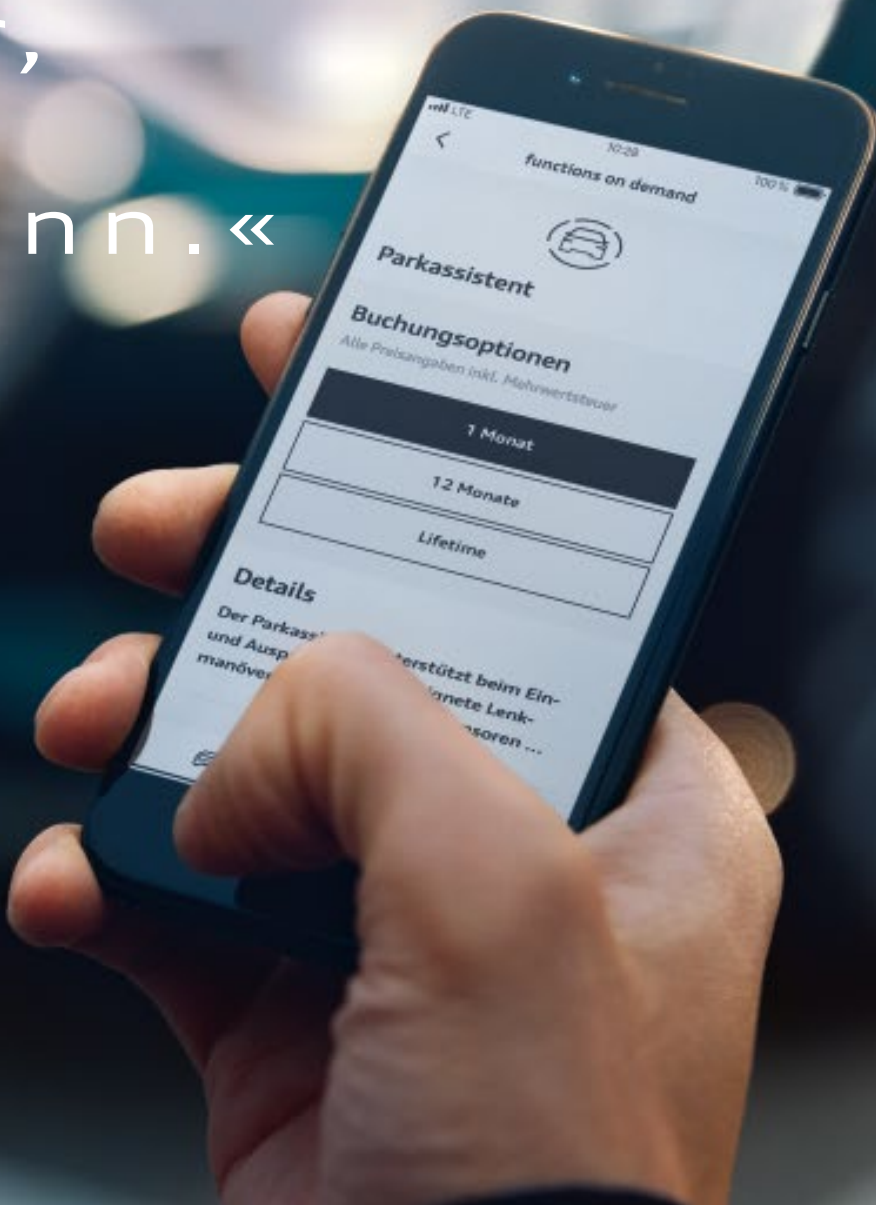


Die Werte für Stromverbrauch, CO₂-Emissionen sowie die Effizienzklasse finden Sie auf Seite 46. Bei den gezeigten bzw. beschriebenen Ausstattungen handelt es sich teilweise um Sonderausstattungen gegen Mehrpreis. Detaillierte Angaben zu Serien- und Sonderausstattungen erhalten Sie unter www.audi.de oder bei Ihrem Audi Partner. Rechtliche Informationen und Nutzungshinweise finden Sie ab Seite 48. functions on demand voraussichtlich verfügbar ab dem 3. Quartal 2019. Nähere Informationen zur Verfügbarkeit erhalten Sie unter www.audi.de oder bei Ihrem Audi Partner.

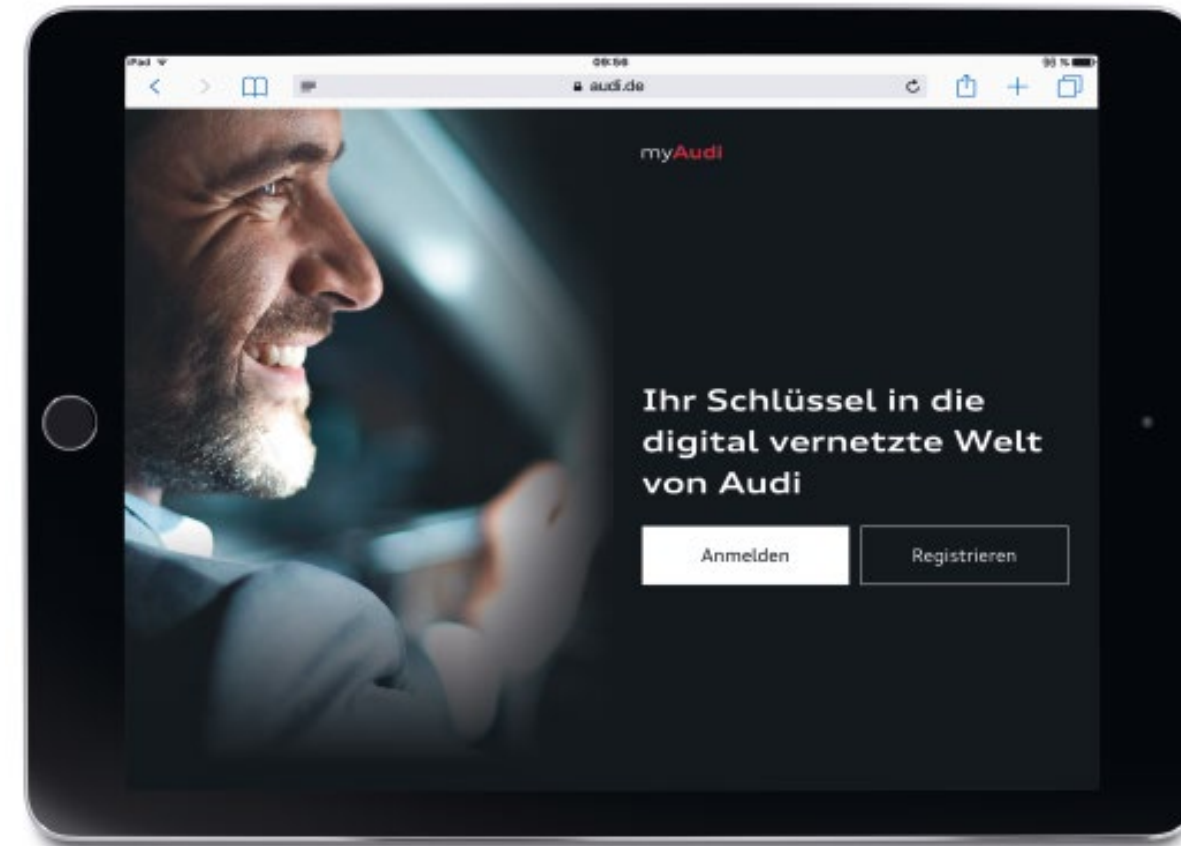
[Digitale Services]

»Manches läuft entspannter, wenn man es delegieren kann.«

Termine in der Stadt fordern volle Konzentration. Stress bei der Parkplatzsuche und dem Einparken in kleine Parklücken ist da kontraproduktiv. Dabei ist das so leicht zu vermeiden: Mit Audi connect finden Sie dank Parkplatzinformationen freie Parkplätze in Ihrer Umgebung oder am Zielort. Noch komfortabler: Buchen Sie einfach über myAudi den hilfreichen Parkassistenten. Der sucht nicht nur bei langsamer Fahrt nach geeigneten Quer- und Längsparklücken – je nach Parklücke berechnet er auch den idealen Ein- und Ausparkweg und übernimmt den Lenkvorgang. Sicher und präzise selbst bei engen Parklücken. Damit Sie Ihren Termin so entspannt wahrnehmen können, wie man es sich wünscht.



Die Welt von myAudi.



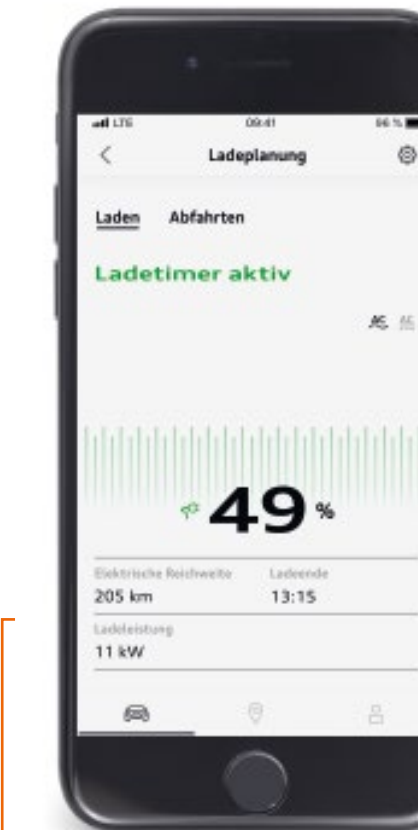
Mit dem Audi e-tron und Audi connect sind Sie über die Schnittstelle myAudi mit der digitalen Welt vernetzt. Nach einer einmaligen Registrierung steht Ihnen eine Vielzahl innovativer Funktionen und Services zur Verfügung. Dazu gehören Echtzeitinformationen über Ihr Fahrzeug wie zum Beispiel Reichweite, Servicetermine, Warnmeldungen und exklusive Audi e-tron Funktionen.

Mit myAudi können Sie e-tron spezifische und weitere innovative Dienste noch effizienter nutzen. Bequem mit Ihrem Smartphone, Tablet oder von zu Hause aus mit dem PC.

Die Werte für Stromverbrauch, CO₂-Emissionen sowie die Effizienzklasse finden Sie auf Seite 46. Bei den gezeigten bzw. beschriebenen Ausstattungen handelt es sich teilweise um Sonderausstattungen gegen Mehrpreis. Detaillierte Angaben zu Serien- und Sonderausstattungen erhalten Sie unter www.audi.de oder bei Ihrem Audi Partner. Rechtliche Informationen und Nutzungshinweise finden Sie ab Seite 48.

Im Audi e-tron stehen Ihnen ausgewählte Sonderausstattungen zur Verfügung, die Sie bei Bedarf im Shop auswählen und sofort nutzen können. Von Licht-Technologie über Infotainment bis hin zu Fahrerassistenzsystemen.

functions on demand



Ladefunktionen

Mit diesen Funktionen können Sie den Ladevorgang Ihres Audi e-tron planen und fernsteuern. Weitere Funktionen: Verwaltung von Ladeequipment, Auswertung der Ladestatistik/-historie, kostenoptimiertes Laden und die Freischaltung öffentlicher Ladesäulen (sofern vom e-tron Charging Service abgedeckt)

e-tron Routenplaner

Der e-tron Routenplaner berücksichtigt bei der Navigation die vorhandene Ladeinfrastruktur und die aktuelle Fahrweise. Planen Sie Fahrten bequem in Ihrer myAudi App und senden Sie Ziele und Routen direkt ans Fahrzeug.

[Seine aerodynamische Form spiegelt in jeder Facette das Fahrgefühl des leisen Gleitens wider. Umso beeindruckender ist es, wie der Allradantrieb quattro die sofort zur Verfügung stehende Kraft beider Elektromotoren bedarfsgerecht und direkt auf Vorder- und Hinterachse verteilt. Mit 265 kW, dank Boostfunktion kurzfristig sogar 300 kW, lässt der Audi e-tron Sie Dynamik, Traktion und Kraft völlig neu entdecken. Und mit einer maximalen Anhängelast von 1.800 kg beweist der Audi e-tron einmal mehr seine Allrounderqualitäten als SUV.]

[24 25]

» Neues zu entdecken,
liegt in
meiner Natur.«

Die Werte für Stromverbrauch, CO₂-Emissionen sowie die Effizienzklasse finden Sie auf Seite 46. Bei den gezeigten bzw. beschriebenen Ausstattungen handelt es sich teilweise um Sonderausstattungen gegen Mehrpreis. Detaillierte Angaben zu Serien- und Sonderausstattungen erhalten Sie unter www.audi.de oder bei Ihrem Audi Partner. Rechtliche Informationen und Nutzungshinweise finden Sie ab Seite 48.

[Der Audi e-tron]



Vorsprung durch Technik, das nächste Level. Sichtbar manifestiert in einem Design, das Botschafter einer neuen Zeit ist. Der markante, geschlossene Oktagon-Singleframe mit vertikalen Elementen zeigt eindeutig: Der Audi e-tron ist nicht nur ein progressives Elektrofahrzeug, sondern auch ein klassischer SUV. Mit allem, was dazugehört. Die Scheinwerfer mit dynamisch inszenierter Audi e-tron Lichtsignatur und die air curtains an der Front setzen weitere Highlights der neuen Audi e-tron Designsprache. |



Die Werte für Stromverbrauch, CO₂-Emissionen sowie die Effizienzklasse finden Sie auf Seite 46. Bei den gezeigten bzw. beschriebenen Ausstattungen handelt es sich teilweise um Sonderausstattungen gegen Mehrpreis. Detaillierte Angaben zu Serien- und Sonderausstattungen erhalten Sie unter www.audi.de oder bei Ihrem Audi Partner. Rechtliche Informationen und Nutzungshinweise finden Sie ab Seite 48.

Ein Spiegelbild der progressiven Welt, die der Audi e-tron in Reinkultur verkörpert: virtuelle Außenspiegel, individuell einstellbar über das MMI oder die OLED-Touch-Displays. Hochauflösende Kameras, die die herkömmlichen Außenspiegel ersetzen, übertragen ein glasklares Bild auf die hochwertigen OLED-Touch-Displays im Interieur. Für bessere Bordstein-, Kreuzungs- und Autobahnsicht – auch bei schlechtem Wetter. Dank kleinerer, aerodynamischer Außenspiegelfläche sorgen sie zudem für eine Optimierung des c_w -Werts und tragen so auch zur Effizienz des Fahrzeugs bei. |

» Ein zusätzliches
Paar Augen
beruhigt mich.«



Die Werte für Stromverbrauch, CO₂-Emissionen sowie die Effizienzklasse finden Sie auf Seite 46. Bei den gezeigten bzw. beschriebenen Ausstattungen handelt es sich teilweise um Sonderausstattungen gegen Mehrpreis. Detaillierte Angaben zu Serien- und Sonderausstattungen erhalten Sie unter www.audi.de oder bei Ihrem Audi Partner. Rechtliche Informationen und Nutzungshinweise finden Sie ab Seite 48.

»Was mich
antreibt, sieht
man mir an.«



[Die sportliche Optik eines SUV, kombiniert mit Elementen, die ein zukunftsorientiertes Elektroauto ausmachen. Von der aerodynamischen Dachlinie und dem langen Dachkantenspoiler bis zum e-tron spezifischen Kühlergrill mit c_w -optimiertem Luftdurchsatz. Effizienz, sichtbar gemacht. Auch durch die markanten Schweller, die nach außen den Sitz der Elektrobatterie kennzeichnen.]

[30 31]

Die Werte für Stromverbrauch, CO₂-Emissionen sowie die Effizienzklasse finden Sie auf Seite 46. Bei den gezeigten bzw. beschriebenen Ausstattungen handelt es sich teilweise um Sonderausstattungen gegen Mehrpreis. Detaillierte Angaben zu Serien- und Sonderausstattungen erhalten Sie unter www.audi.de oder bei Ihrem Audi Partner. Rechtliche Informationen und Nutzungshinweise finden Sie ab Seite 48.

Viele weitere Lackierungen und Räder unter www.audi.de.
Angaben zu den technischen Eigenschaften der Reifen finden Sie auf Seite 47.
¹ Bitte beachten Sie die Besonderheiten zu den Rädern auf Seite 47.
² Ein Angebot der Audi Sport GmbH.
³ Über den genauen Einsatztermin informieren Sie sich bitte bei Ihrem Audi Partner.



[Exterieur Design]

»Was mich antreibt, sieht man mir an.«

Die sportliche Optik eines SUV, kombiniert mit Elementen, die ein zukunftsorientiertes Elektroauto ausmachen. Von der aerodynamischen Dachlinie und dem langen Dachkantenspoiler bis zum e-tron spezifischen Kühlergrill mit c_w -optimiertem Luftdurchsatz. Effizienz, sichtbar gemacht. Auch durch die markanten Schweller, die nach außen den Sitz der Elektrobatterie kennzeichnen.]

Viele weitere Lackierungen und Räder unter www.audi.de.
Angaben zu den technischen Eigenschaften der Reifen finden Sie auf Seite 47.
¹ Bitte beachten Sie die Besonderheiten zu den Rädern auf Seite 47.
² Ein Angebot der Audi Sport GmbH.
³ Über den genauen Einsatztermin informieren Sie sich bitte bei Ihrem Audi Partner.

Individuelle Vielfalt



[1] Mythoschwarz Metallic

20-Zoll-Aluminium-Gussräder im 5-Arm-Dynamik-Design, kontrastgrau, teilpoliert¹



[4] Catalunyarot Metallic mit Optikpaket schwarz

21-Zoll-Aluminium-Gussräder Audi Sport im 5-V-Speichen-Stern-Design in Platinoptik, glanzgedreht^{1,2,3}



[2] Taifungrau Metallic

21-Zoll-Aluminium-Schmiederäder im 15-Speichen-Design, kontrastgrau, teilpoliert¹



[5] Gletscherweiß Metallic

20-Zoll-Aluminium-Gussräder Audi Sport im 5-Doppelspeichen-Edge-Design in Titanoptik matt, glanzgedreht^{1,2,3}



[3] Siambeige Metallic mit Optikpaket schwarz

21-Zoll-Aluminium-Schmiederäder im 5-Arm-Turbinen-Design, kontrastgrau, teilpoliert¹



[6] Individuallackierung Audi exclusive Javagrün Metallic^{2,3} mit Optikpaket schwarz

21-Zoll-Aluminium-Gussräder Audi Sport im 5-V-Speichen-Stern-Design in Platinoptik, glanzgedreht^{1,2,3}

Ein leuchtendes Beispiel für das progressive Design des Audi e-tron sind seine Scheinwerfer und Heckleuchten. Waagerechte Elemente zeichnen darin die einzigartige e-tron Lichtsignatur. Das durchgezogene Leuchtenband am Heck erzeugt optisch eine eindrucksvolle Breite und verleiht dem Fahrzeug noch mehr Exklusivität. Vor und nach der Fahrt begrüßt und verabschiedet Sie die Coming-Home-/Leaving-Home-Funktion mit einer futuristisch anmutenden dynamischen Lichtinszenierung.

32 33




Die Werte für Stromverbrauch, CO₂-Emissionen sowie die Effizienzklasse finden Sie auf Seite 46. Bei den gezeigten bzw. beschriebenen Ausstattungen handelt es sich teilweise um Sonderausstattungen gegen Mehrpreis. Detaillierte Angaben zu Serien- und Sonderausstattungen erhalten Sie unter www.audi.de oder bei Ihrem Audi Partner. Rechtliche Informationen und Nutzungshinweise finden Sie ab Seite 48.



» Manchmal sind es die Details, die den Unterschied machen.«

Exterieur Design



»Was, wann, wo?
Ich muss immer
Bescheid wissen.«

Mit MMI touch response und Audi virtual cockpit ist Ihr Audi e-tron bereit für die digitale Zukunft. Dafür stehen Ihnen hochauflösende 10,1- und 8,6-Zoll-Touchdisplays zur Verfügung, mit denen Sie Anzeige und Steuerung von Infotainment- und Komfortfunktionen sowie die Fahrerassistenzsysteme per Fingerdruck bedienen können. Im Audi virtual cockpit plus mit individueller Darstellung, von klassisch über e-tron spezifisch bis sportlich. Nutzen Sie die e-tron spezifischen Dienste wie den e-tron Routenplaner auf innovative Art und Weise. Viele Funktionen lassen sich dank MMI Navigation plus und integrierter natürlichsprachlicher Interaktion bzw. des Sprachassistenten Amazon Alexa¹ sogar mit Ihrer Stimme bedienen.

Die Werte für Stromverbrauch, CO₂-Emissionen sowie die Effizienzklasse finden Sie auf Seite 46. Bei den gezeigten bzw. beschriebenen Ausstattungen handelt es sich teilweise um Sonderausstattungen gegen Mehrpreis. Detaillierte Angaben zu Serien- und Sonderausstattungen erhalten Sie unter www.audi.de oder bei Ihrem Audi Partner. Rechtliche Informationen und Nutzungshinweise finden Sie ab Seite 48.

¹ Genauere Informationen zur Verfügbarkeit erhalten Sie von Ihrem Audi Partner. Amazon, Alexa und alle zugehörigen Logos sind Warenzeichen von Amazon.com, Inc. oder dessen Tochtergesellschaften.





»Einmal durchatmen –
das kann ich
am besten unterwegs.«

Ausgesuchte Materialien, hochwertige Verarbeitung und flexibler Freiraum. Im Audi e-tron können Sie Ihr Wohlfühlklima selbst bestimmen. Optisch dank einer großen Auswahl zwischen Stoff, Leder und Dekoreinlagen sowie diversen Sitzen. Und fühlbar durch individuelle Klimatisierung auf allen Plätzen mit der Komfortklimaautomatik 4-Zonen inklusive Insassenerkennung – effizient gespeist von der Wärmepumpe mit elektrisch angetriebenem Kompressor. Der Ionisator des Air Quality-Pakets verspricht Frischluft fast so wie in den Bergen. Inklusive Sommer- und Winterduft.

Die Werte für Stromverbrauch, CO₂-Emissionen sowie die Effizienzklasse finden Sie auf Seite 46. Bei den gezeigten bzw. beschriebenen Ausstattungen handelt es sich teilweise um Sonderausstattungen gegen Mehrpreis. Detaillierte Angaben zu Serien- und Sonderausstattungen erhalten Sie unter www.audi.de oder bei Ihrem Audi Partner. Rechtliche Informationen und Nutzungshinweise finden Sie ab Seite 48.



Sitzbezüge

- [1] Leder Valcona flintgrau
- [2] Leder/Kunstleder mono.pur 550-Kombination perlmuttbeige
- [3] Leder Valcona schwarz
- [4] Leder Valcona okapibraun
- [5] Alcantara/Leder-Kombination metropolgrau

Sitze

- Individualkontursitz
- Normalsitz
- Sportsitz
- Individualkontursitz
- Sportsitz

Dekoreinlagen

- Aluminium matt gebürstet dunkel
- Holz Platane dunkelbraun naturell
- Aluminium matt gebürstet dunkel
- Holz Eschenmaser vulkangrau naturell
- Feinlack graphitgrau



Viele weitere Ausstattungsvarianten finden Sie unter www.audi.de.



„Für meine Ideen
brauche ich
viel Freiraum.“

[38 39]



Ladevolumen

Der Audi e-tron ist ein rein elektrisch angetriebener SUV. Sein großzügiges, flexibles Raumangebot verspricht Ihnen Alltagstauglichkeit auf hohem Niveau. Die Rücksitzbank eröffnet Ihnen durch im Verhältnis 40:20:40 umklappbare Rücksitzlehnen großartigen Freiraum für Ihre individuellen Vorhaben. So können Sie Ihren Laderaum von 600 l auf 1.725 l bei vollständig umgeklappten Rücksitzlehnen vergrößern. Mit dem Staufach unter der Fronthaube stehen Ihnen weitere 60 l Raum zur freien Verfügung. |

Die Werte für Stromverbrauch, CO₂-Emissionen sowie die Effizienzklasse finden Sie auf Seite 46. Bei den gezeigten bzw. beschriebenen Ausstattungen handelt es sich teilweise um Sonderausstattungen gegen Mehrpreis. Detaillierte Angaben zu Serien- und Sonderausstattungen erhalten Sie unter www.audi.de oder bei Ihrem Audi Partner. Rechtliche Informationen und Nutzungshinweise finden Sie ab Seite 48.

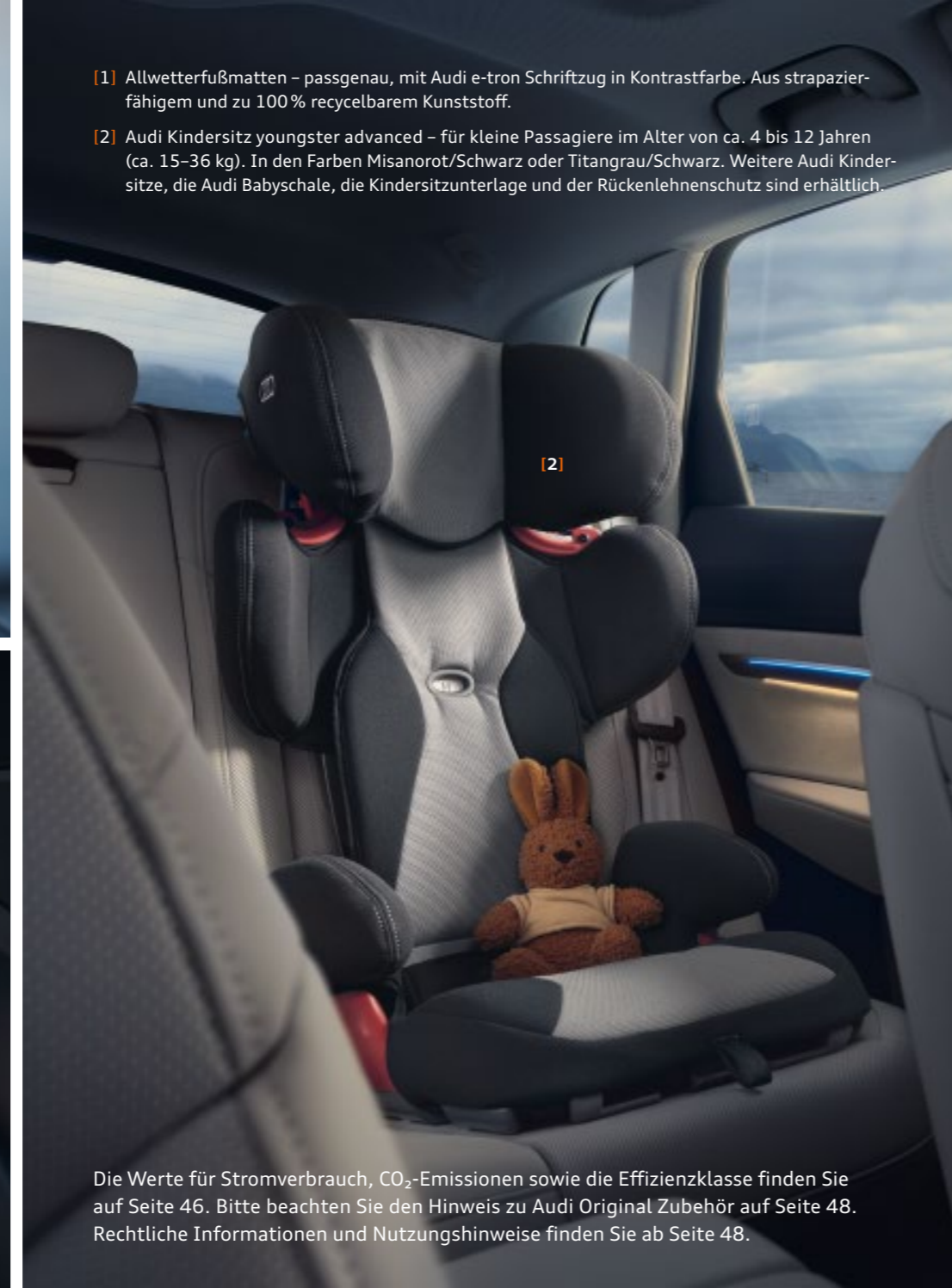


[40 41]



[1]

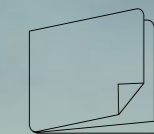
- [1] Allwetterfußmatten – passgenau, mit Audi e-tron Schriftzug in Kontrastfarbe. Aus strapazierfähigem und zu 100 % recycelbarem Kunststoff.
- [2] Audi Kindersitz youngster advanced – für kleine Passagiere im Alter von ca. 4 bis 12 Jahren (ca. 15–36 kg). In den Farben Misanorot/Schwarz oder Titangrau/Schwarz. Weitere Audi Kindersitze, die Audi Babyschale, die Kindersitzunterlage und der Rückenlehenschutz sind erhältlich.



[2]

»Nicht nur Kinder brauchen Platz, um sich entfalten zu können.«

So vielseitig der Audi e-tron ist, so verschieden sind die Persönlichkeiten, die darin Platz nehmen. Deshalb bietet Ihnen Audi Original Zubehör zahlreiche Möglichkeiten, Ihr Fahrzeug um einige Facetten zu bereichern. Von der hochwertigen Ski- und Gepäckbox für große Abenteurer bis zu ergonomischen Kindersitzen für die Kleinen. Nützliche Produkte, die unser Qualitätsversprechen jeden Tag aufs Neue einlösen. Profitieren Sie von passgenauen Lösungen, die durch faszinierendes Design und hohe Funktionalität überzeugen.]



Weitere Informationen erhalten Sie im Zubehörcatalog und bei Ihrem Audi Partner.



[Audi Original Zubehör]

- [3] Ski- und Gepäckbox – erhältlich in den Farben Brillantschwarz oder Platinumgrau mit brillantschwarzem Seitenblade. Verfügbar in den Größen 300 l, 360 l und 405 l.
- [4] Dachboxentaschen – mit wasserdichtem Boden und 5 cm hoher Umrandung. Erhältlich in 3 Größen: S (43 l), M (76 l) und L (82 l).
- [5] Grundträger – Voraussetzung für diverse Dachaufbauten wie Fahrrad-/Kajakhalter oder Ski- und Gepäckboxen. Einfache Montage inkl. diebstahlhemmender Verschlusseinrichtung.

Die Werte für Stromverbrauch, CO₂-Emissionen sowie die Effizienzklasse finden Sie auf Seite 46. Bitte beachten Sie den Hinweis zu Audi Original Zubehör auf Seite 48. Rechtliche Informationen und Nutzungshinweise finden Sie ab Seite 48.

»Was gibt es
Schöneres als einen
freien Kopf?«

[42 43]

Die Werte für Stromverbrauch, CO₂-Emissionen sowie die Effizienzklasse finden Sie auf Seite 46. Bei den gezeigten bzw. beschriebenen Ausstattungen handelt es sich teilweise um Sonderausstattungen gegen Mehrpreis. Detaillierte Angaben zu Serien- und Sonderausstattungen erhalten Sie unter www.audi.de oder bei Ihrem Audi Partner. Rechtliche Informationen und Nutzungshinweise finden Sie ab Seite 48.

Vorsprung durch Technik jeden Tag unbeschwert genießen. Nicht nur während der Fahrt, sondern auch davor und danach. Dafür haben wir unseren Audi Service individuell auf Sie und Ihren Audi e-tron abgestimmt: Wählen Sie aus diversen Servicepaketen, die Sie gleich beim Fahrzeugkauf erwerben können. Ganz egal, für welchen Leistungsumfang Sie sich entscheiden – Sie bekommen besten Audi Service zu attraktiven monatlichen Raten. Audi Hol- und Bringservice, Mobilitätsgarantie und weitere Services können Ihnen das Leben noch mehr erleichtern. Sprechen Sie darüber einfach mit Ihrem Audi Partner – er hilft Ihnen gerne weiter.]

[Audi Service]



Faszination Audi e-tron. Mehr davon online.

Entdecken Sie die Welt des neuen Audi e-tron. Mehr Informationen, mehr Individualität und mehr Exklusivität. Jetzt auf www.audi.de/e-tron.



Scannen Sie den QR-Code mit einem Smartphone oder Tablet und entdecken Sie die Welt des neuen Audi e-tron. Verbindungskosten gemäß Mobilfunkvertrag



Jederzeit Fahrzeug- und Service-Informationen zu Ihrem Audi abrufen, Fahrten planen sowie Ziele und Routen direkt ans Fahrzeug senden – alles mit einer App. Die myAudi App¹ kann kostenlos im App Store und im Google Play Store^{TM2} heruntergeladen werden und ist für iOS und Android verfügbar.

Die Werte für Stromverbrauch, CO₂-Emissionen sowie die Effizienzklasse finden Sie auf Seite 46. Bei den gezeigten bzw. beschriebenen Ausstattungen handelt es sich teilweise um Sonderausstattungen gegen Mehrpreis. Detaillierte Angaben zu Serien- und Sonderausstattungen erhalten Sie unter www.audi.de oder bei Ihrem Audi Partner. Rechtliche Informationen und Nutzungshinweise finden Sie ab Seite 48.
¹ Je nach Modell und Ausstattung Ihres Audi kann die Verfügbarkeit der Dienste variieren. Voraussetzung für die Nutzung einiger Dienste ist Audi connect. Nähere Informationen zu myAudi erhalten Sie unter www.audi.de/myaudi, zu Audi connect unter www.audi.de/connect.

² Google und das Google-Logo sind eingetragene Marken von Google Inc.

Modell	Audi e-tron 55 quattro (265 kW)
Brutto-Batterie-Kapazität in kWh	95
Batterietyp	Lithium-Ionen-Hochvolt-Batterie
Antriebsart	quattro
Fahrleistung	
Max. Leistung ¹ in kW bei min ⁻¹ (im Boost-Modus)	265 (300)
Max. Drehmoment in Nm bei min ⁻¹ (im Boost-Modus)	561 (664)
Höchstgeschwindigkeit in km/h	200
Beschleunigung 0–100 km/h in s (im Boost-Modus)	6,6 (5,7)
Gewicht	
Leergewicht ² in kg	2.565
Zul. Gesamtgewicht in kg	3.130
Zul. Dachlast/Stützlast in kg	75/80
Zul. Anhängelast ³ in kg ungebremst bei 12 % Steigung	750
bei 8 % Steigung	1.800
Reichweite/Energieverbrauch	
Elektrische Reichweite in km (WLTP)	bis zu 417
Energieverbrauch ⁴ in kWh/100 km kombiniert (WLTP) ⁵	26,2–22,6
Energieverbrauch ⁴ in kWh/100 km kombiniert (NEFZ) ⁵	24,6–23,7
CO ₂ -Emissionen ⁴ in g/km	0
Ladezeiten ^{6, 7, 8}	
in Std. 11 kW (0–100 %)	ca. 8 h 50 min
in Std. 22 kW (0–100 %)	ca. 4,5
in Min. 50 kW (5–80 %)	ca. 84
in Min. 150 kW (5–80 %)	ca. 30
Effizienzklasse	A+

Erklärungen

- ¹ Der angegebene Wert wurde nach dem vorgeschriebenen Messverfahren (UN/ECE-R 85 in der gegenwärtig geltenden Fassung) ermittelt.
- ² Fahrzeugleergewicht mit Fahrer (75 kg), ermittelt nach der VO (EU) 1230/2012 in der gegenwärtig geltenden Fassung. Durch Sonderausstattungen können sich das Leergewicht und der Luftwiderstandsbeiwert des Fahrzeugs erhöhen, wodurch die mögliche Nutzlast bzw. Höchstgeschwindigkeit entsprechend verringert wird.
- ³ Gültiger Wert Anhängelast bei werksseitig verbauter Anhängervorrichtung. Bei gewerblicher Nutzung des Fahrzeugs mit Anhängervorrichtung benötigen Sie unter bestimmten Voraussetzungen ein EG-Kontrollgerät.
- ⁴ Die angegebenen Verbrauchs- und Emissionswerte wurden nach den gesetzlich vorgeschriebenen Messverfahren ermittelt. Seit dem 1. September 2017 werden bestimmte Neuwagen bereits nach dem weltweit harmonisierten Prüfverfahren für Personenwagen und leichte Nutzfahrzeuge (Worldwide Harmonized Light Vehicles Test Procedure, WLTP), einem realistischeren Prüfverfahren zur Messung des Kraftstoffverbrauchs und der CO₂-Emissionen, typgenehmigt. Ab dem 1. September 2018 wird der WLTP schrittweise den Neuen Europäischen Fahrzyklus (NEFZ) ersetzen. Wegen der realistischeren Prüfbedingungen sind die nach dem WLTP gemessenen Kraftstoffverbrauchs- und CO₂-Emissionswerte in vielen Fällen höher als die nach dem NEFZ gemessenen. Weitere Informationen zu den Unterschieden zwischen WLTP und NEFZ finden Sie unter www.audi.de/wltp.

Aktuell sind noch die NEFZ-Werte verpflichtend zu kommunizieren. Soweit es sich um Neuwagen handelt, die nach WLTP typgenehmigt sind, werden die NEFZ-Werte von den WLTP-Werten abgeleitet. Die zusätzliche Angabe der WLTP-Werte kann bis zu deren verpflichtender Verwendung freiwillig erfolgen. Sofern die NEFZ-Werte als Spannen angegeben werden, beziehen sie sich nicht auf ein einzelnes, individuelles Fahrzeug und sind nicht Bestandteil des Angebotes. Sie dienen allein Vergleichszwecken zwischen den verschiedenen Fahrzeugtypen. Zusatzausstattungen und Zubehör (Anbauteile, Reifenformat usw.) können relevante Fahrzeugparameter wie z. B. Gewicht, Rollwiderstand und Aerodynamik verändern und neben Witterungs- und Verkehrsbedingungen sowie dem individuellen Fahrverhalten den Kraftstoffverbrauch, den Stromverbrauch, die CO₂-Emissionen und die Fahrleistungswerte eines Fahrzeugs beeinflussen. Weitere Informationen zum offiziellen Kraftstoffverbrauch und den offiziellen spezifischen CO₂-Emissionen neuer Personenkraftwagen können dem „Leitfaden über den Kraftstoffverbrauch, die CO₂-Emissionen und den Stromverbrauch neuer Personenkraftwagen“ entnommen werden, der an allen Verkaufsstellen und bei der DAT Deutsche Automobil Treuhand GmbH, Hellmuth-Hirth-Str. 1, 73760 Ostfildern-Scharnhausen (www.dat.de) unentgeltlich erhältlich ist.

- ⁵ Angaben zu den Stromverbräuchen und CO₂-Emissionen bei Spannbreiten in Abhängigkeit von der gewählten Ausstattung des Fahrzeugs.
- ⁶ Die Ladeleistung ist abhängig von der Art des verwendeten Netzanschlusstekkers, der landesspezifischen Spannung und der Anzahl der zur Verfügung stehenden Phasen des Stromnetzes sowie gegebenenfalls der kundenspezifischen Hausinstallation. Sie kann daher individuell geringer ausfallen.
- ⁷ Die Ladedauer der Batterie kann in Abhängigkeit von verschiedenen Faktoren wie z. B. der Umgebungstemperatur, der Verwendung anderer landesspezifischer Stecker und der Nutzung der Vorkonditionierungsfunktion (z. B. einer ferngesteuerten Klimatisierung des Fahrzeugs) variieren. Bei der Verwendung von Haushaltssteckern ist die Ladeleistung durch das e-tron Ladesystem begrenzt.

⁸ Audi empfiehlt für das Laden mit Wechselstrom, die Hochvoltbatterie an Industriesteckdosen und an Ladestationen zu laden. Dadurch erreichen Sie eine höhere Effizienz und eine wesentlich geringere Ladedauer gegenüber dem Laden an einer Haushaltssteckdose. Laden Sie mit dem mobilen e-tron Ladesystem kompakt Ihr Fahrzeug nicht im Regelbetrieb an Haushaltssteckdosen, wenn eine Lademöglichkeit an einer Industriesteckdose mit Wechselstrom (AC) oder einer öffentlichen AC- oder DC-Ladestationen zur Verfügung steht.

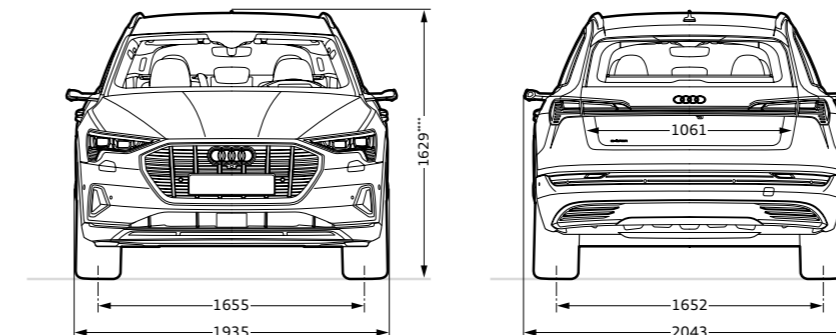
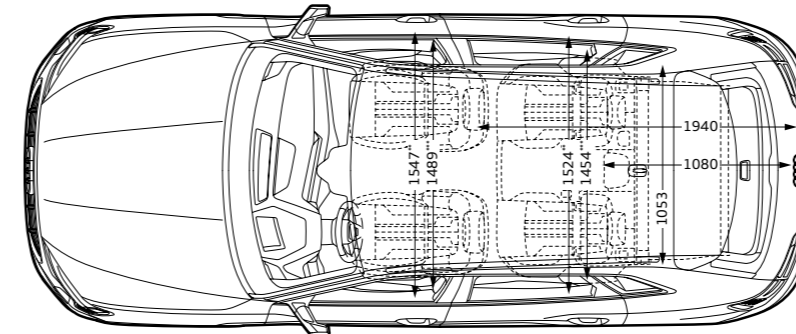
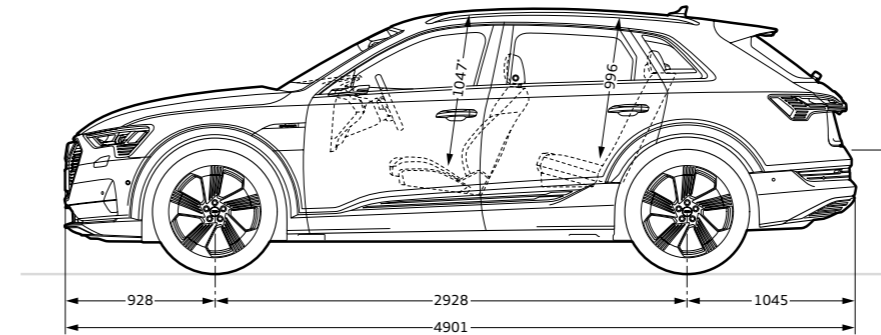
Audi e-tron

Angaben in mm

Angaben der Abmessungen bei Fahrzeugleergewicht, Bodenfreiheit bei maximaler Zuladung. Gepäckraumvolumen¹ 600/1.725 l (zweiter Wert: bei umgeklappter Rücksitzlehne und dachhoher Beladung). Wendekreis ca. 12,2 m.

*Maximaler Kopfraum. **Breite Ellbogenraum. ***Breite Schulterraum.

****Mit Dachantenne beträgt die Fahrzeughöhe 1.629 mm.



Klassifizierungen von Reifenparametern

In der Tabelle finden Sie die Spannen der Kraftstoffeffizienzklasse, der Nasshaftungsklasse und der Klasse des externen Rollgeräusches zu den unterschiedlichen Reifengrößen des Audi e-tron.

	Reifengröße	Kraftstoffeffizienzklasse	Nasshaftungsklasse	Klasse des externen Rollgeräusches
Sommerreifen	255/55 R 19	A	A	72
	255/50 R 20	B	B–A	72–67
	265/45 R 21	C	A	69
Winterreifen	255/55 R 19	B	B	73
	255/50 R 20	C	B	73

Die Bestellung eines bestimmten Reifens ist nicht möglich.

Wichtiger Hinweis

Besonderheiten der Räder: Glanzgedrehte, glanzgefräste, polierte oder teilpolierte Aluminiumräder dürfen nicht bei winterlichen Straßenverhältnissen eingesetzt werden. Die Felgenoberfläche besitzt herstellungsbedingt keinen ausreichenden Korrosionsschutz und kann durch Streusalz oder Ähnliches dauerhaft beschädigt werden.

Ausstattung des abgebildeten Audi e-tron (S. 4–39):

Lackierung: Galaxisblau Metallic

Räder: Aluminium-Schmiederäder im 15-Speichen-Design, kontrastgrau, teilpoliert²

Sitze/Sitzbezüge: Individualkontursitze vorn in Leder Valcona perlmuttbeige mit Kontrastnähten in Achatgrau

Dekoreinlagen: Aluminium matt gebürstet dunkel

Die Werte für Stromverbrauch, CO₂-Emissionen sowie die Effizienzklasse finden Sie auf Seite 46. Bei den gezeigten bzw. beschriebenen Ausstattungen handelt es sich teilweise um Sonderausstattungen gegen Mehrpreis. Detaillierte Angaben zu Serien- und Sonderausstattungen erhalten Sie unter www.audi.de oder bei Ihrem Audi Partner. Rechtliche Informationen und Nutzungshinweise finden Sie ab Seite 48.

¹ Technische Spezifikationen beziehen sich auf ein Basisfahrzeug ohne landesspezifische Setzungen und gewählte Sonderausstattungen. ² Bitte beachten Sie die Besonderheiten zu den Rädern auf dieser Seite.

Rechtshinweis zu Audi Original Zubehör

Audi Original Zubehör ist ein optionales Angebot der AUDI AG gegen Aufpreis. Die Bestandteile sind nicht in die Ermittlung der Verbrauchs- und Emissionswerte des Fahrzeugs eingeflossen. Ein Anbau ist daher erst nach der Erstzulassung möglich.

Rechtshinweis zur Reichweite

Die angegebene Reichweite kann zum Beispiel variieren durch Fahrstil, Geschwindigkeit, Einsatz von Komfort-/Nebenverbrauchern (z. B. Klimatisierung, Radio etc.), Außentemperatur, Anzahl Mitfahrer/Zuladung, Auswahl Fahrprofil (z. B. Audi drive select comfort, dynamic etc.) und Topografie.

Rechtshinweis zum e-tron Routenplaner

Kompatibel ab Apple iOS 10.0 und Android 6. Vorherige Registrierung unter www.audi.de/myaudi erforderlich. Aktive WLAN-Verbindung zwischen Smartphone und Audi MMI für die Datenübertragung zwischen Fahrzeug und Smartphone via Online-Media-Streaming notwendig.

Rechtshinweis zum e-tron Ladesystem kompakt

Das Netzanschlusskabel mit Industriestecker und die Bedieneinheit des Ladesystems sind aufeinander abgestimmt. Ein nachträglicher Wechsel des Netzanschlusskabels auf einen anderen Steckertyp kann die verfügbare Ladeleistung des Gesamtsystems reduzieren.

Rechtshinweis zur myAudi App

Abhängig von länderspezifischer Verfügbarkeit. Kompatibel ab Apple iOS 10.0 und Android 6. Vorherige Registrierung unter www.audi.de/myaudi erforderlich. Aktive WLAN-Verbindung zwischen Smartphone und Audi MMI für die Datenübertragung zwischen Fahrzeug und Smartphone via Online-Media-Streaming notwendig.

Rechtshinweis zum Audi smartphone interface

Audi hat keinen Einfluss darauf, welche Applikationen über das Audi smartphone interface angezeigt werden. Für die innerhalb der Applikationen angezeigten Inhalte und Funktionen sind die jeweiligen Anbieter verantwortlich. Informationen über kompatible Mobiltelefone erhalten Sie bei Ihrem Audi Partner. Über die Länderverfügbarkeit informieren Sie sich bitte bei Ihrem Audi Partner.

Rechtshinweis zum digitalen Radioempfang DAB

Bitte beachten Sie: Empfang ist abhängig von lokaler digitaler Netzverfügbarkeit. Inhalte und Umfang der Zusatzinformationen sind abhängig von Bereitstellung durch den jeweiligen Radiosender.

Rechtshinweis zum Parkassistenten

Bitte beachten Sie: Die Systeme arbeiten nur innerhalb von Systemgrenzen und können den Fahrer unterstützen. Die Verantwortlichkeit und notwendige Aufmerksamkeit im Straßenverkehr verbleiben beim Fahrer. Funktionsinhalte können je nach Länderverfügbarkeit und Fahrzeugkonfiguration abweichen.

Rechtshinweis zur öffentlichen Ladeinfrastruktur

Die öffentliche Ladeinfrastruktur ist kein Angebot der AUDI AG. Die AUDI AG übernimmt daher keine Gewährleistung für den Betrieb, die Verfügbarkeit, die Ladeleistung und sonstige Eigenschaften der öffentlichen Ladeinfrastruktur. Für die Nutzung können neben den Stromkosten weitere Kosten vom Drittanbieter erhoben werden.

Für die Authentifizierung über die myAudi App ist eine mobile Internetverbindung erforderlich. Dadurch können in Abhängigkeit vom jeweiligen Mobilfunktarif insbesondere im Ausland Mehrkosten beim individuellen Mobilfunkanbieter entstehen.

Rechtshinweis zum Audi e-tron Charging Service

Die Anzahl der zugänglichen Ladepunkte wird kontinuierlich weiterentwickelt. Der e-tron Charging Service ist nur für Audi e-tron Kunden nutzbar (Voraussetzung ist eine Fahrzeugidentifikationsnummer). Europaweiter Zugang: Zur Markteinführung wird der e-tron Charging Service in 16 europäischen Ländern zur Verfügung stehen. Ein Angebot für weitere Länder ist in Planung. Die Anzahl der angebotenen Ladepunkte ist länderspezifisch und abhängig vom Ausbaugrad der zur Verfügung stehenden Infrastruktur. Es besteht kein Anspruch darauf an jedem Ladepunkt in einem Land Zugang zu erhalten. Die AUDI AG übernimmt daher keine Gewährleistung für den Betrieb, die Verfügbarkeit, die Ladeleistung und sonstige Eigenschaften dieser Ladeinfrastruktur. Über den genauen Einsatztermin informieren Sie sich bitte unter www.e-tron.charging-service.audi. Die Standortinformation über die Anzahl der Ladepunkte wird regelmäßig aktualisiert, ein Anspruch auf Vollständigkeit besteht nicht. Die e-tron Charging Service Kundenkarte kann erst 24 Stunden nach Kartenaktivierung im gesamten Netzwerk verwendet werden. Innerhalb der ersten 24 Stunden kann die Karte ggf. mit lokalen Einschränkungen verwendet werden. Die Authentifizierung mittels myAudi App (QR-Code auf dem Ladepunkt) erfordert eine aktive Funk- und Internetverbindung. Diese Authentifizierung kann entweder über die RFID (Radio Frequency Identification)/Kundenkarte oder die myAudi App im Netzwerk des e-tron Charging Service erfolgen. Aktuelle Tarif- und Vertragsinformationen sowie landesspezifische Preise des e-tron Charging Service erhalten Sie unter www.e-tron.charging-service.audi

Preise innerhalb einzelner europäischer Länder sind einheitlich, können aber vom Preis in Deutschland abweichen. Nach Abschluss Ihres Vertrages für den e-tron Charging Service fallen lediglich die Kosten für den Ladestrom an – die monatliche Grundgebühr übernimmt Audi im ersten Jahr für Sie. Nach Ablauf des ersten Jahres verlängert sich der Vertrag, außer im Falle der ordnungsgemäßen Kündigung, automatisch um 12 Monate und es fallen die Kosten für die monatliche Grundgebühr an. Informationen zu Preisen und Konditionen erhalten Sie ab Verfügbarkeit des e-tron Charging Service unter www.e-tron.charging-service.audi. Vertragspartner für den e-tron Charging Service ist die Digital Charging Solutions GmbH. Die Abrechnung nach Minuten, Kilowattstunden oder Ladevorgang richtet sich nach den bestehenden regulatorischen Vorgaben in den jeweiligen Angebotsländern. Der e-tron Charging Service sowie die Internetpräsenz unter www.e-tron.charging-service.audi werden von einem Drittanbieter zur Verfügung gestellt. Eine dauerhafte Verfügbarkeit kann nicht gewährleistet werden, sondern obliegt der Verantwortung des Drittanbieters. Der Zugang zum e-tron Charging Service Portal (interner Bereich und Vertragsabschluss) ist nur mit gültigem myAudi Konto möglich.

Rechtshinweise zu Audi connect Navigation & Infotainment mit kundeneigener SIM-Karte

Die Nutzung der von Audi connect unterstützten Dienste ist nur in Verbindung mit einem optionalen Navigationssystem und Audi connect (inkl. Autotelefon – je nach Fahrzeugmodell) möglich. Zusätzlich benötigen Sie je nach Fahrzeugmodell eine SIM-Karte mit Datenoption und zur Nutzung von LTE¹ auch mit LTE-Option – bei Autotelefon eine SIM-Karte mit Telefon- und Datenoption oder ein Bluetooth-fähiges Smartphone mit remote SIM Access Profile (rSAP)². Die Dienste sind nur mit einem bestehenden oder separat abzuschließenden Mobilfunkvertrag und nur innerhalb der Abdeckung des Mobilfunknetzes verfügbar. Durch den Empfang von Datenpaketen aus dem Internet können, abhängig von Ihrem Mobilfunktarif und insbesondere beim Betrieb im Ausland, zusätzliche Kosten entstehen. Aufgrund des hohen Datenvolumens wird die Verwendung einer Daten-Flatrate dringend empfohlen!

Die Verfügbarkeit der von Audi connect Navigation & Infotainment unterstützten Dienste ist länderabhängig. Die Dienste werden grundsätzlich für mindestens 1 Jahr ab Fahrzeugauslieferung zur Verfügung gestellt. Sofern die Audi connect-Dienste auf Leistungen von Drittanbietern basieren, kann eine dauerhafte Verfügbarkeit nicht gewährleistet werden, sondern obliegt der Verantwortung der Drittanbieter. Nach 24 Monaten ab Fahrzeugauslieferung verlängert sich die Laufzeit der Audi connect-Dienste kostenfrei einmalig um 12 Monate. Falls Sie eine solche Verlängerung nicht wünschen, teilen Sie dies bitte schriftlich an folgende Anschrift mit:

AUDI AG
Kundenbetreuung Deutschland
85045 Ingolstadt
E-Mail: kundenbetreuung@audi.de
Tel.: +49 800 28347378423

Über anschließende Möglichkeiten einer Verlängerung der Audi connect-Dienste informiert Sie Ihr Audi Partner. Audi connect ermöglicht je nach Fahrzeugmodell den Zugriff auf die Dienste Google und Twitter. Eine dauerhafte Verfügbarkeit kann nicht gewährleistet werden, sondern obliegt Google und Twitter. Nähere Informationen zu Audi connect erhalten Sie unter www.audi.com/connect und bei Ihrem Audi Partner, Informationen zu Tarifbedingungen bei Ihrem Mobilfunkanbieter.

Rechtshinweise zu Audi connect Navigation & Infotainment mit fest im Fahrzeug verbauter SIM-Karte

Die Nutzung der von Audi connect unterstützten Dienste ist nur in Verbindung mit einem optionalen Navigationssystem möglich. Die Erbringung der Audi connect-Dienste erfolgt durch die AUDI AG/Importeure. Die Datenverbindung für die Audi connect-Dienste wird über eine fest im Fahrzeug verbaute SIM-Karte durch einen Mobilfunkanbieter hergestellt. Die Kosten dieser Datenverbindungen sind im Preis für die Audi connect-Dienste enthalten. Ausgenommen hiervon ist die Datenverbindung für den WLAN-Hotspot, die Nutzung der Dienste Online Radio, Hybrid Radio, Musiktitel Erkennung sowie Online-Media-Streaming und weiterer, über eine Audi Smartphone-App angebotener Dienste. Die Datenverbindung erfolgt für den WLAN-Hotspot, die Nutzung der Dienste Online Radio, Hybrid Radio, Musiktitel Erkennung sowie Online-Media-Streaming und weiterer, über eine Audi Smartphone-App angebotener Dienste ebenfalls über die fest im Fahrzeug verbaute SIM-Karte und einen kostenpflichtigen Datentarif des Audi Providers. Informationen zu Tarifen und zur Buchung finden Sie unter www.audi.com/myaudi.

Alternativ kann zur Herstellung einer Datenverbindung eine kundeneigene externe SIM-Karte in den Kartenslot gesteckt werden. In Verbindung mit der optionalen Ausstattung Audi phone box kann für die Nutzung der integrierten Autotelefonfunktion auch ein Bluetooth-fähiges Smartphone mit remote SIM Access Profile (rSAP)² verbunden werden. Wird eine externe SIM-Karte in den Kartenslot gesteckt oder per rSAP verbunden, so werden alle Datenverbindungen sowohl für die Audi connect-Dienste als auch für den WLAN-Hotspot über diese externe SIM-Karte hergestellt. Die Abrechnung der dabei entstehenden Kosten erfolgt dann ausschließlich über die externe SIM-Karte.

Die Verfügbarkeit der von Audi connect Navigation & Infotainment unterstützten Dienste ist länderabhängig. Die Dienste werden grundsätzlich für mindestens 1 Jahr ab Fahrzeugauslieferung zur Verfügung gestellt. Sofern die Audi connect-Dienste auf Leistungen von Drittanbietern basieren, kann eine dauerhafte Verfügbarkeit nicht gewährleistet werden, sondern obliegt der Verantwortung der Drittanbieter. Nach 24 Monaten ab Fahrzeugauslieferung verlängert sich die Laufzeit der Audi connect-Dienste kostenfrei einmalig um 12 Monate. Falls Sie eine solche Verlängerung nicht wünschen, teilen Sie dies bitte schriftlich an folgende Anschrift mit:

AUDI AG
Kundenbetreuung Deutschland
85045 Ingolstadt
E-Mail: kundenbetreuung@audi.de
Tel.: +49 800 28347378423

Über anschließende Möglichkeiten einer Verlängerung der Audi connect-Dienste informiert Sie Ihr Audi Partner. Audi connect ermöglicht je nach Fahrzeugmodell den Zugriff auf die Dienste Google und Twitter. Eine dauerhafte Verfügbarkeit kann nicht gewährleistet werden, sondern obliegt Google und Twitter. Nähere Informationen zu Audi connect erhalten Sie unter www.audi.com/connect und bei Ihrem Audi Partner, Informationen zu Tarifbedingungen bei Ihrem Mobilfunkanbieter.

Rechtshinweise zu Audi connect Notruf & Service inkl. e-tron Fahrzeugsteuerung und Audi connect Diebstahl-Ortungssystem

Die Erbringung der Dienste erfolgt über eine im Fahrzeug verbaute SIM-Karte. Die Kosten für Gesprächs- und Datenverbindungen sind im Preis für die Dienste enthalten. Die von Audi zur Verfügung gestellten Dienste sind nur innerhalb der Abdeckung des Mobilfunknetzes des von Audi gewählten Mobilfunkanbieters verfügbar. Die Audi connect-Dienste Notruf, Online Pannruf, Audi Schadenservice und Audi Servicetermin online werden für 10 Jahre ab Fahrzeugauslieferung in folgenden Ländern zur Verfügung gestellt: Belgien, Deutschland, Finnland, Frankreich, Großbritannien, Italien, Liechtenstein, Luxemburg, Monaco, Niederlande, Norwegen, Österreich, Portugal, Schweden, Schweiz, Spanien, Irland, Polen, Ungarn, Griechenland, Bulgarien, Rumänien, Malta, Gibraltar, Litauen. Über den Einsatztermin in weiteren europäischen Ländern und die Verfügbarkeit der Sonderausstattung informiert Sie Ihr Audi Partner.

Die Audi connect e-tron Fahrzeugsteuerungsdienste sind ab Fahrzeugauslieferung 3 Jahre kostenfrei nutzbar und können anschließend kostenpflichtig verlängert werden. Das Audi connect Diebstahl-Ortungssystem steht ab Fahrzeugauslieferung und Aktivierung 1 Jahr zur Verfügung und kann anschließend kostenpflichtig verlängert werden. Die Erbringung des paneuropäischen Notrufs im Fahrzeug entspricht den Anforderungen der gesetzlichen Norm. Der paneuropäische Notruf steht ab Fahrzeugauslieferung ohne Laufzeitbegrenzung zur Verfügung. Die Bereitstellung der empfangenden Infrastruktur des paneuropäischen Notrufs liegt in der Hoheit des jeweiligen Landes. Auf Wunsch kann die Zusatzfunktion des Audi connect Notrufs bei Ihrem Audi Partner deaktiviert werden.

Weitere Hinweise: Störungen der Dienste können sich aus Gründen höherer Gewalt und behördlicher Anordnungen sowie aufgrund technischer und sonstiger Maßnahmen ergeben, die etwa an den Anlagen der AUDI AG, der Lieferanten oder der Netzbetreiber für einen ordnungsgemäßen Ablauf erforderlich sind (z. B. Wartung, Reparatur, systembedingte Software-Updates, Erweiterungen). Die AUDI AG wird alle zumutbaren Anstrengungen unternehmen, um solche Störungen unverzüglich zu beseitigen oder auf die Beseitigung hinzuwirken.

¹Setzt LTE-Kartenvertrag zur vollen Nutzung voraus. Über die Verfügbarkeit und den Einsatz der LTE-Unterstützung informieren Sie sich bitte bei Ihrem Audi Partner. ²Informationen über kompatible Mobiltelefone erhalten Sie bei Ihrem Audi Partner oder unter www.audi.de/bluetooth.

AUDI AG
Auto-Union-Straße 1
85045 Ingolstadt
www.audi.de
Stand: Januar 2019

Printed in Germany
833/1150.08.00

Die in diesem Katalog abgebildeten Fahrzeuge sind teilweise mit Sonderausstattungen gegen Mehrpreis ausgerüstet. Die Angaben über Lieferumfang, Aussehen, Leistungen, Maße und Gewichte, Stromverbrauch und Betriebskosten der Fahrzeuge entsprechen den zum Zeitpunkt der Drucklegung vorhandenen Kenntnissen. Abweichungen in Farbe und Form von den Abbildungen, Irrtümer und Druckfehler bleiben vorbehalten. Alle Angaben zu Ausstattungen und technischen Daten basieren auf den Merkmalen des deutschen Markts. Änderungen sind vorbehalten. Nachdruck, auch auszugsweise, nur mit schriftlicher Genehmigung der AUDI AG.

Das Papier dieses Katalogs wurde aus chlorfrei gebleichtem Zellstoff hergestellt.

